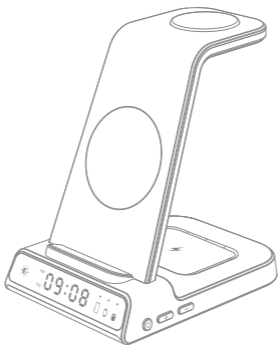


ELECDOV

User Manual

Multifunctional Wireless Charging Station

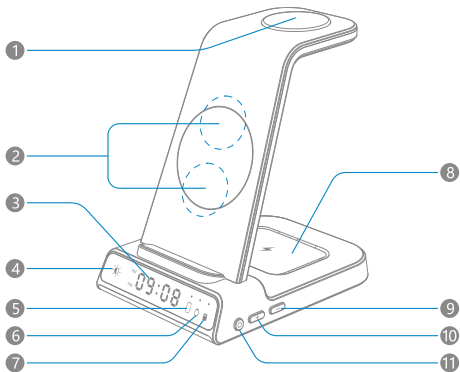


Model:C02N



Product Overview

Please read this user manual carefully before using this product and keep it properly .



- | | |
|--|--|
| ① Wireless charging area for smart watch | ⑦ Earbuds charging case charging indicator |
| ② Wireless charging area for smart phone | ⑧ Wireless charging area for earbuds charging case |
| ③ Display screen | ⑨ Time setting "-" button |
| ④ Brightness touch adjustment | ⑩ Time setting "+" button |
| ⑤ Smart phone charging indicator | ⑪ Time setting button |
| ⑥ Smart watch charging indicator | |

Compatible

Smart phone: All Qi compatible smart phones

Earbuds: All Qi compatible earbuds charging cases

Smart watch: For specific compatible models, see pictures or text descriptions on the website.

User Instruction:

Step 1: Plug in a QC3.0/PD charging adapter. A low-power charging adapter might not work.

Step 2: Put your phone, earbuds charging case or smart watch on the device for wireless charging.

Time setting:

- Short press "Time setting button" to select 12/24 hour system.
- Setting the hour: Long press the "Time setting button" for 3 seconds to enter setting mode, adjust time by pressing "+/-" button.
- Setting the minutes: Long press "Time setting button" for 3 seconds, then short press "Time setting button" to enter setting mode, adjust time by pressing "+/-" button.

Note: After setting, wait for 5 seconds to exit setting mode.

Display screen adjustment:

Clicking the brightness touch adjustment icon to adjust brightness of the display screen. The display screen brightness is adjusted by four levels cyclic.

Level position	First level	Second level	Third level	Fourth level
Display brightness	Low	Medium	High	Off

Attention

1. This product has a built-in battery to provide power for the time display when not connected to a power source. When the power is exhausted, the time will return to the factory state, then you need to reset the time.
2. This product has an intelligent energy-saving function. In the case of not connected to the power supply, it will automatically turn off the time display in 10 minutes.

Indicator Light Guide

Charging status	Plugged in	Standby	Charging	Fully Charged	Detected
Indicator Light	On for 3 Sec	OFF	Green light	Green light	Red light flashes

Specification

Input: 9V/2A 5V/3A

Charging Smart phone Output: 15W/10W/7.5W/5W

Charging Watch Output: 2.5W

Charging Earbuds Output: 5W

Charging Standard: Qi Compatible

Important Reminder

1. For maximum charging speed, please use a cable and an adapter compatible with QC (Quick Charge) 2.0/3.0 or PD (Power Delivery) fast charging.
2. Any phone case or earbuds case thicker than 5mm will stop this charger from working properly.



Warning

1. Do not disassemble or change the internal structure of this product by yourself to avoid danger.
2. Please use this product in the temperature range of 0°C -40°C (32°F -104°F).
Do not use this product in high temperature and humid place to avoid equipment failure.
3. Do not place metallic foreign objects in the wireless charging area.
4. Do not throw this product into the fire otherwise may cause the equipment to catch fire or explode.
5. This product contains sensitive electronic components, including a battery, and can be damaged, impair functionality, or cause injury if dropped, burned, punctured, crushed.
6. Do not expose this product to high temperature or around heat generating devices such as heaters, microwave ovens, ovens, etc.
7. Do not allow children or pets to swallow this product to avoid injury or other hazards.
8. Radio waves generated by this product may interfere with pacemakers, defibrillators, or other medical devices. Maintain a safe distance of separation between your medical device and this product. Consult your physician and medical device manufacturer for information specific to your medical device. Stop using this product if you suspect it is interfering with your pacemaker, defibrillator, or any other medical device.
9. Please comply with local regulations for the disposal of this product and its accessories, and support recycling operations.

FCC Statement

This device complies with part 15 of the FCC Rules. Operation is subject to the following two conditions: (1) This device may not cause harmful interference, and (2) this device must accept any interference received, including interference that may cause undesired operation.

Warning

Changes or modifications not expressly approved by the party responsible for compliance could void the user's authority to operate the equipment.

Note

This equipment has been tested and found to comply with the limits for a Class B digital device, pursuant to Part 15 of the FCC Rules. These limits are designed to provide reasonable protection against harmful interference in a residential installation. This equipment generates uses and can radiate radio frequency energy and, if not installed and used in accordance with the instructions, may cause harmful interference to radio communications. However, there is no guarantee that interference will not occur in a particular installation. If this equipment does cause harmful interference to radio or television reception, which can be determined by turning the equipment off and on, the user is encouraged to try to correct the interference by one or more of the following measures: (1) Reorient or relocate the receiving antenna. (2) Increase the separation between the equipment and receiver. (3) Connect the equipment into an outlet on a circuit different from that to which the receiver is connected. (4) Consult the dealer or an experienced radio/TV technician for help.

IC Statement

This device complies with RSS-216 of Industry Canada. Operation is subject to the condition that this device does not cause harmful interference.

RSS-Gen Issue 5 March 2019

This device contains licence-exempt transmitter (s)/receiver (s) that comply with Innovation, Science and Economic Development Canada's licence-exempt RSS(s).

Operation is subject to the following two conditions:

- (1) This device may not cause interference.
- (2) This device must accept any interference, including interference that may cause undesired operation of the device.

Any changes or modifications not expressly approved by the party responsible for compliance could void the user's authority to operate the equipment.

RF exposure statement:

The equipment complies with IC Radiation exposure limit set forth for uncontrolled environment. This equipment should be installed and operated With minimum distance 20cm between the radiator and your body.

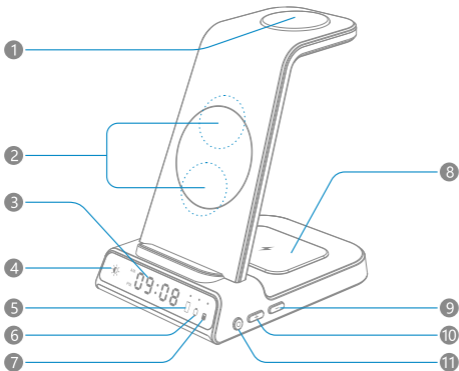
Warranty & Service

We hope you'll never need it, but if you do, our service is simple and welcoming.

Customer Service: support@elecdov.com | Business Cooperation: May@elecdov.com

產品概述

使用本產品前，請仔細閱讀本用戶手冊併妥善保存



① 智慧手錶充電區

② 智慧手機充電區

③ 顯示屏功能說明

④ 亮度觸控調節

⑤ 智慧手機充電指示燈

⑥ 智慧手錶充電指示燈

⑦ 耳機倉充電指示燈

⑧ 耳機充電倉充電區

⑨ 時間設置“-”按鈕

⑩ 時間設置“+”按鈕

⑪ 時間設置按鈕

相容設備

智慧手機：支援所有符合Qi無線充電標準的智慧手機

無線耳機：相容所有符合Qi協議的耳機充電盒

智慧手錶：具體相容型號需參考官網圖文說明（部分品牌如Apple Watch需確認磁吸對齊適配性）。

使用說明

步驟 1：插入 QC3.0/PD 充電適配器。低功率充電適配器可能無法使用。

第 2 步：將手機、耳塞充電盒或智慧手錶放在設備上進行無線充電。

時間設置：

短按“時間設置按鈕”，選擇 12/24 小時製。

設置小時：長按“時間設置按鈕”3 秒鐘進入設置模式。

設置模式：按“+/-”鍵調整時間。

設置分鐘：長按“時間設置按鈕”3 秒鐘，然後短按“時間設置按鈕”進入設置模式，按“+/-”按鈕調整時間。

注意：設置完成後，等待 5 秒鐘退出設置模式。

顯示屏幕調節：

點擊亮度觸摸調節圖標可調節顯示屏亮度。

顯示屏亮度分四級循環調節。

檔位說明	第一檔	第二檔	第三檔	第四檔
顯示亮度	低亮度	中等亮度	高亮度	關閉顯示

注意事項

1. 內建電池功能

本產品配備內建電池，可在未連接電源時為時間顯示供電。當電量耗盡時，時間將恢復至出廠狀態，此時需手動重新設置時間。

2. 智慧節能模式

若未連接電源，產品將在10分鐘後自動關閉時間顯示以節省能耗。此功能可延長電池使用時間，需重新通電或操作喚醒顯示。

指示燈指南

充電狀態	接入電源	待機	充電	充滿電	檢測異常
指示燈	亮起 3 秒	關閉	綠燈	綠燈	紅燈

產品規格

輸入：9V/2A 5V/3A

智慧手機充電輸出：15W/10W/7.5W/5W

手錶充電輸出：2.5W

耳塞充電輸出：5W

充電標準：Qi無線認證（相容主流無線裝置）

重要提示

- 為獲得最高充電速度，請使用相容QC(Quick Charge) 2.0/3.0 或 PD (Power Delivery) 快速充電的數據線和適配器。
- 任何厚度超過 5 毫米的手機套或耳塞套都將導致充電器無法正常工作。

警告

1. 請勿自行拆卸或更改本產品的內部結構，以免發生危險。
2. 請在 0°C - 40°C (32°F - 104°F) 的溫度範圍內使用本產品。請勿在高溫和潮濕的地方使用本產品，以免造成設備故障。
3. 請勿在無線充電區域放置金屬異物。
4. 請勿將本產品扔入火中，否則可能導致設備着火或爆炸。
5. 本產品含有敏感的電子元件，包括電池。如果掉落、燒毀、刺穿、擠壓，可能會損壞、影響功能或造成傷害。
6. 請勿將本產品暴露在高溫或發熱設備周圍，如加熱器、微波爐、烤箱等。
7. 不要讓兒童或寵物吞食本產品，以免受傷或造成其他危險。
8. 本產品產生的無線電波可能會干擾心臟起搏器、除顫器或其他醫療設備。請在您的醫療設備和本產品之間保持安全距離。
請諮詢您的醫生和有關您的醫療設備的具體信息。如果懷疑本產品干擾起搏器、除顫器或任何其他醫療設備，請停止使用本產品。或任何其他醫療設備。
9. 請遵守當地有關處置本產品及其附件的規定，併支援回收操作。

FCC 聲明

本設備符合 FCC 規則第 15 部分的規定。操作須符合以下兩個條件

- (1) 本設備不得造成有害干擾
- (2) 本設備必須接受任何接收到的干擾，包括可能導致意外操作的干擾。

註：未經合規性負責方明確批准的更改或修改可能會使用戶的設備操作權限失效。

注意事項

本設備經測試符合FCC規則第15部分對B類數字設備的限制規定。這些限制旨在為住宅安裝環境提供合理的抗有害幹擾保護。

本設備會產生、使用併可能輻射射頻能量，若未按說明安裝和使用，可能會對無線電通信造成有害幹擾。但無法保證在特定安裝中不會出現幹擾。若本設備確實對無線電或電視接收造成有害幹擾（可通過開關設備確認），建議用戶嘗試以下一種或多種措施消除幹擾：

1. 調整或重新放置接收天線；
2. 增加設備與接收器的間距；
3. 將設備接入與接收器不同的電路插座；
4. 聯系經銷商或資深無線電/電視技術人員尋求幫助。

加拿大工業部 (IC) 聲明

本設備符合加拿大工業部RSS-216標準。設備操作需滿足不造成有害幹擾的條件。
RSS-Gen 第5期 2019年3月

本設備包含符合加拿大創新、科學和經濟發展部免許可證RSS標準的免許可證發射器/接收器。

操作需滿足以下兩項條件：

1. 本設備不得造成幹擾；
 2. 本設備必須接受任何幹擾，包括可能導致設備異常運行的幹擾。
- 未經合規責任方明確批准的更改或修改，可能導致用戶失去操作設備的權限。

射頻暴露聲明：

本設備符合加拿大工業局 (IC) 對非控制環境設定的射頻暴露限值。安裝和操作時，設備輻射器與人體的最小距離應保持20厘米以上。

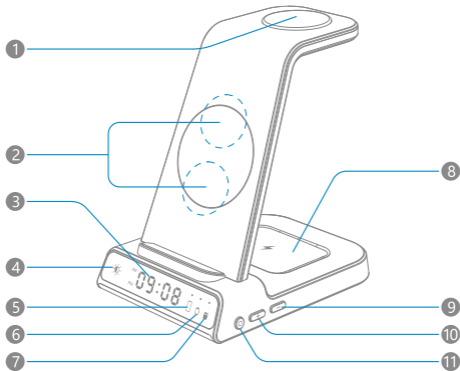
保固與服務

我們希望您永遠不需要用到它，但如果您需要，我們的服務簡單且親切。

客戶服務：support@elecdov.com | 商務合作：May@elecdov.com

Produktübersicht

Bitte lesen Sie diese Bedienungsanleitung sorgfältig durch, bevor Sie dieses Produkt verwenden, und bewahren Sie es sicher auf.



- | | |
|--|--|
| 1 Kabelloses Ladepad für Smart watch | 7 Ohrstöpsel-Ladeetui Ladeanzeige |
| 2 Kabelloses Ladepad für Smart phones | 8 Kabelloser Ladebereich für Ohrhörer-Ladeetui |
| 3 Bildschirm | 9 Taste Zeiteinstellung "-" |
| 4 Helligkeit durch Berührung einstellbar | 10 Taste Zeiteinstellung "+" |
| 5 Ladeanzeige für Smart phone | 11 Taste für die Zeiteinstellung |
| 6 Ladeanzeige für Smart watch | |

Kompatibilität

Smart phone: Alle Qi-kompatiblen Smart phones

Ohrhörer: Alle Qi-kompatiblen Ohrhörer zum Aufladen

Intelligente Uhr: Die einzelnen kom patiblen Modelle finden Sie in den Bildern oder Text beschreibungen auf der Website.

Gebrauchsanweisung

Schritt 1: Schließen Sie einen QC3.0 / PD-Ladeadapter an. Ein Ladeadapter mit geringem Stromverbrauch funktioniert möglicherweise nicht.

Schritt 2: Legen Sie Ihr Telefon, den Ohrhörer-Ladekofffer oder die Smartwatch zum kabellosen Laden auf das Gerät.

Zeiteinstellung:

- Drücken Sie kurz die Taste "Zeiteinstellung", um das 12/24-Stunden-System auszuwählen.
- Einstellen der Stunde: Drücken Sie die "Zeiteinstelltaste" 3 Sekunden lang, um in den Einstellmodus zu gelangen, die Zeit durch Drücken der Taste "+/-" einstellen.
- Einstellung der Minuten: Drücken Sie die "Zeiteinstelltaste" 3 Sekunden lang, dann drücken Sie kurz die "Zeiteinstelltaste", um in den Einstellmodus zu gelangen, die Zeit durch Drücken der Taste "+/-" einstellen.

Hinweis: Nach der Einstellung 5 Sekunden warten, um den Einstellmodus zu verlassen.

Einstellung des Bildschirms:

Klicken Sie auf das Symbol für die Helligkeitseinstellung, um die Helligkeit des Bildschirms einzustellen. Die Helligkeit des Bildschirms wird in vier Stufen zyklisch eingestellt.

Position der Ebene	Erste Ebene	Zweite Ebene	Dritte Ebene	Vierte Ebene
Helligkeit des Displays	Niedrig	Mittel	Hoch	Schließen Sie

Achtung

1. Dieses Produkt hat eine eingebaute Batterie, um die Zeitanzeige mit Strom zu versorgen, wenn es nicht an eine Stromquelle angeschlossen ist. Wenn der Strom verbraucht ist, wird die Zeit auf den Werkzustand zurückgesetzt, dann müssen Sie die Zeit neu einstellen.
2. Dieses Produkt verfügt über eine intelligente Energiesparfunktion. Wenn es nicht an das Stromnetz angeschlossen ist, schaltet es die Zeitanzeige nach 10 Minuten automatisch ab.

Anzeigeleuchte Bedeutung

Ladegerät -Status	Kabel verbunden	Stand-by	Laden	Voll geladen	Fehler erkannt
Anzeigeleuchte	Blinkt 3 Sek Lang	aus	Grünes Licht	Grünes Licht	Rotes Licht blinkt

Spezifikation

Eingang: 9V/2A 5V/3A

Ladeleistung des Mobiltelefons: 15W/10W/7,5W/5W

Ladeleistung der Smart watch: 2,5W

Ladeleistung des Kopfhörers: 5W

Ladestandard: Qi-kompatibel

Wichtige Erinnerung

1. Verwenden Sie für eine maximale Ladegeschwindigkeit ein Kabel und einen Adapter, die mit QC (Quick Charge) 2.0 / 3.0 oder PD (Power Delivery) Schnellladen kompatibel sind.
2. Eine Handy-Hüllen eine Ohrhörer-Hülle mit einer Dicke von mehr als 5 mm verhindert, dass dieses Ladegerät ordnungsgemäß funktioniert.

Warnung

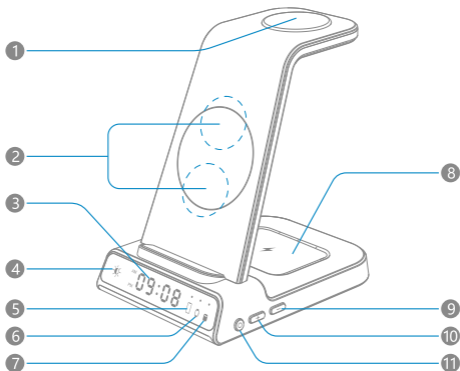
1. Die innere Struktur dieses Produkts darf nicht selbst zerlegt oder verändert werden, um Gefahren zu vermeiden.
2. Bitte verwenden Sie dieses Produkt in einem Temperaturbereich von 0°C -40°C (32°F -104°F). Verwenden Sie dieses Produkt nicht bei hohen Temperaturen und in feuchter Umgebung, um Geräteausfälle zu vermeiden.
3. Legen Sie keine metallischen Fremdkörper in den kabellosen Ladebereich.
4. Werfen Sie dieses Produkt nicht ins Feuer, da sonst die Gefahr besteht, dass das Gerät Feuer fängt oder explodiert.
5. Dieses Produkt enthält empfindliche elektronische Komponenten, einschließlich einer Batterie, und kann beschädigt werden, die Funktionalität beeinträchtigen oder Verletzungen verursachen, wenn es fallen gelassen, verbrannt, durchstoßen oder zerdrückt wird.
6. Setzen Sie dieses Produkt nicht hohen Temperaturen oder in der Nähe von Wärme erzeugenden Geräten wie Heizungen, Mikrowellenherden, Öfen usw. aus.
7. Erlauben Sie Kindern oder Haustieren nicht, dieses Produkt zu verschlucken, um Verletzungen oder andere Gefahren zu vermeiden.
8. Die von diesem Produkt erzeugten Funkwellen können Herzschrittmacher, Defibrillatoren oder andere medizinische Geräte stören. Halten Sie einen Sicherheitsabstand zwischen Ihrem medizinischen Gerät und diesem Produkt ein. Wenden Sie sich an Ihren Arzt und den Hersteller des medizinischen Geräts, wenn Sie Informationen zu Ihrem medizinischen Gerät benötigen. Gerät. Benutzen Sie dieses Produkt nicht, wenn Sie vermuten, dass es Ihren Herzschrittmacher, Defibrillator oder ein anderes medizinisches Gerät beeinträchtigt.
9. Bitte halten Sie sich an die örtlichen Vorschriften für die Entsorgung dieses Produkts und seines Zubehörs und unterstützen Sie Recyclingmaßnahmen.

Garantie & Service

Wir hoffen, dass Sie ihn nie benötigen werden, aber falls doch, ist unser Service einfach und freundlich.
Kundenservice: support@elecdov.com | Geschäftliche Zusammenarbeit: May@elecdov.com

Présentation du Produit

Veuillez lire attentivement ce manuel d'utilisation avant d'utiliser ce produit et le garder en sécurité.



- | | |
|---|---|
| ① Pad de chargement sans fil pour montre intelligente | ⑦ Étui de chargement des oreillettes Indicateur de charge |
| ② Pad de chargement sans fil pour téléphone intelligent | ⑧ Zone de chargement sans fil pour l'étui de chargement des oreillettes |
| ③ Écran d'affichage | ⑨ Bouton "-" de réglage de l'heure |
| ④ Réglage tactile de la luminosité | ⑩ Bouton "+" de réglage de l'heure |
| ⑤ Indicateur de charge du téléphone intelligent | ⑪ Bouton de réglage de l'heure |
| ⑥ Indicateur de charge du montre intelligente | |

Compatibilité

Smart phone: Tous les smart phones compatibles Qi

Écouteurs: Tous les étuis de charge pour écouteurs compatibles Qi

Montre intelligente: Pour les modèles spécifiques compatibles, voir les photos ou les descriptions textuelles sur le site web.

Instruction d'utilisation

Étape 1: Branchez un adaptateur de charge QC3.0 / PD. Un adaptateur de charge basse consommation peut ne pas fonctionner.

Étape 2: Placez votre téléphone, l'étui de recharge des écouteurs ou votre montre intelligente sur l'appareil pour une recharge sans fil.

Réglage de l'heure:

- Appuyez brièvement sur la "touche de réglage de l'heure" pour sélectionner le système 12/24 heures.
- Réglage de l'heure : Appuyez longuement sur le "bouton de réglage de l'heure" pendant 3 secondes pour accéder au mode de réglage, réglez l'heure en appuyant sur le bouton "+/-".
- Réglage des minutes: Appuyez longuement sur le "bouton de réglage de l'heure" pendant 3 secondes, puis appuyez brièvement sur le "bouton de réglage de l'heure" pour accéder au mode de réglage, réglez l'heure en appuyant sur le bouton "+/-".

Remarque: après le réglage, attendez 5 secondes pour quitter le mode de réglage.

Réglage de l'écran d'affichage:

Cliquez sur l'icône de réglage tactile de la luminosité pour régler la luminosité de l'écran d'affichage. La luminosité de l'écran d'affichage est réglée par quatre niveaux cycliques.

Position du niveau	Premier niveau	Deuxième niveau	Troisième niveau	Quatrième niveau
Luminosité de l'écran	Faible	Moyen	Haut	Désactivé

Attention

1. Ce produit dispose d'une batterie intégrée pour alimenter l'affichage de l'heure lorsqu'il n'est pas connecté à une source d'alimentation. Lorsque l'alimentation est épuisée, l'heure reviendra à l'état d'usine, puis vous devrez réinitialiser l'heur.
2. Ce produit est doté d'une fonction intelligente d'économie d'énergie. S'il n'est pas connecté à l'alimentation électrique, il éteint automatiquement l'affichage de l'heure au bout de 10 minutes.

Indicateur LED

État du Chargeur	Branché	Stand-by	Mise en Charge	Charge Complète	Erreur Détetée
Indicateur LED	Allumé pendant 3 sec	Lumière éteinte	Lumière verte	Lumière verte	La lumière rouge clignote

Spécification

Entrée: 9V/2A 5V/3A

Puissance de Charge du Téléphone Portable: 15W/10W/7,5W/5W

Puissance de Charge de la Montre Intelligente: 2,5 W

Puissance de Charge du Casque: 5 W

Norme de Charge: Qi Compatible

Rappel Important

1. Pour une vitesse de charge maximale, villez utiliser un câble et un adaptatr compatibles avec la charge rapide QC (Quick Charge) 2.0 / 3.0 ou PD (Power Delivery).
2. Tout étui de télépho ou étui pour écouteurs d'une épaisseur supérieure à supérieure à 5 mm empêchera ce chargeur de fonctionner correctement.

Attention

1. Ne pas démonter ou modifier la structure interne de ce produit par vous-même pour éviter tout danger.
2. Veuillez utiliser ce produit dans une plage de température de 0°C -40°C (32°F -104°F). N'utilisez pas ce produit à haute température et dans un endroit humide pour éviter toute défaillance de l'équipement.
3. Ne placez pas d'objets étrangers métalliques dans la zone de charge sans fil.
4. Ne jetez pas ce produit dans le feu, sinon l'équipement pourrait prendre feu ou exploser.
5. Ce produit contient des composants électroniques sensibles, y compris une batterie, et peut être endommagé, altérer sa fonctionnalité ou causer des blessures s'il tombe, est brûlé, perforé, écrasé.
6. Ne pas exposer ce produit à des températures élevées ou à proximité d'appareils générant de la chaleur tels que des radiateurs, des fours à micro-ondes, des fours, etc.
7. Ne laissez pas les enfants ou les animaux domestiques avaler ce produit pour éviter toute blessure ou autre danger.
8. Les ondes radio générées par ce produit peuvent interférer avec les stimulateurs cardiaques, les défibrillateurs ou d'autres appareils médicaux. Maintenez une distance de séparation sûre entre votre dispositif médical et ce produit. Consultez votre médecin et le fabricant du dispositif médical pour obtenir des informations spécifiques à votre dispositif médical. Cessez d'utiliser ce produit si vous pensez qu'il interfère avec votre stimulateur cardiaque, votre défibrillateur, ou tout autre appareil médical.
9. Veuillez respecter les réglementations locales relatives à la mise au rebut de ce produit et de ses accessoires, et soutenir les opérations de recyclage.

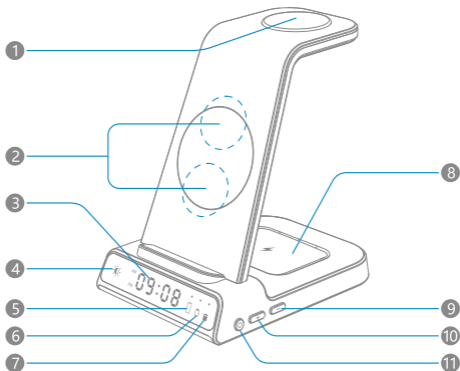
Garantie & Service

Nous espérons que vous n'en aurez jamais besoin, mais si c'est le cas, notre service est simple et accueillant.

Service client : support@elecdiv.com | Coopération commerciale : May@elecdiv.com

Panoramica del Prodotto

Si prega di leggere attentamente questo manuale utente prima di utilizzare questo prodotto e di tenerlo al sicuro.



- | | | | |
|---|--|----|--|
| 1 | Pad di ricarica wireless per smart watch | 7 | Indicatore di carica della custodia di ricarica per auricolari |
| 2 | Pad di ricarica wireless per smart phone | 8 | Area di ricarica wireless per la custodia di ricarica degli auricolari |
| 3 | Schermo di visualizzazione | 9 | Pulsante "-" per l'impostazione del tempo |
| 4 | Regolazione tattile della luminosità | 10 | Pulsante "+" per l'impostazione del tempo |
| 5 | Indicatore di carica per smart phone | 11 | Pulsante di impostazione dell'ora |
| 6 | Indicatore di carica per smart watch | | |

Compatibilità

Smart phone: Tutti gli smart phone compatibili con Qi

Auricolari: Tutte le custodie di ricarica per auricolari compatibili Qi

Orologio intelligente: Per i modelli specifici compatibili, vedere le immagini o le descrizioni del testo sul sito Web.

Istruzioni per l'utente

Passaggio 1: Collegare un adattatore di ricarica QC3.0 / PD. Un adattatore di ricarica a bassa potenza potrebbe non funzionare.

Passaggio 2: Posiziona il telefono, la custodia di ricarica degli auricolari o l'orologio intelligente sul dispositivo per la ricarica wireless.

Impostazione del tempo:

- Premere brevemente il "pulsante di impostazione dell'ora" per selezionare il sistema 12/24 ore.
- Impostazione dell'ora: Premere a lungo il "pulsante di impostazione dell'ora" per 3 secondi per entrare nella modalità di impostazione, regolare il tempo premendo il pulsante "+/-".
- Impostazione dei minuti: Premere a lungo "Time setting button" per 3 secondi, poi premere brevemente "Time setting button" per entrare in modalità di impostazione, regolare il tempo premendo il pulsante "+/-".

Nota: Dopo l'impostazione, attendere 5 secondi per uscire dalla modalità di impostazione.

Regolazione dello schermo del display:

Cliccando sull'icona di regolazione tattile della luminosità si regola la luminosità dello schermo del display. La luminosità dello schermo del display è regolata da quattro livelli ciclici.

Posizione del livello	Primo livello	Secondo livello	Terzo livello	Quarto livello
Luminosità del display	Basso	Medio	Alto	Chiudere

Attenzione

1. Questo prodotto ha una batteria incorporata per fornire energia per il display dell'ora quando non è collegato ad una fonte di alimentazione. Quando l'alimentazione è esaurita, il tempo tornerà allo stato di fabbrica, allora è necessario reimpostare il tempo.
2. Questo prodotto ha una funzione intelligente di risparmio energetico. Nel caso in cui non sia collegato all'alimentazione, spegnerà automaticamente il display del tempo in 10 minuti.

Indicatore Luminoso Guida

Stato di Carica	Collegarsi	Standby	In Carica	Completamente Carico	Rilevato Errore
Indicatore Luminoso	Acceso per 3 sec	Spento	Luce verde	Luce verde	La luce rossa lampeggia

Specificifica

Ingresso: 9V/2A 5V/3A

Potenza di Ricarica del Telefono Cellulare: 15W/10W/7,5W/5W

Potenza di Ricarica dell'orologio Intelligente: 2,5W

Potenza di Ricarica delle Cuffie: 5W

Standard di Ricarica: Compatibile con Qi

Promemoria importante

1. Per la massima velocità di ricarica, utilizzare un cavo e un adattatore compatibile con la ricarica rapida QC (Quick Charge) 2.0 / 3.0 o PD (Power Delivery).
2. Qualsiasi custodia del telefono o custodia per auricolari più spessa di 5 mm impedirà a qsto caricabatterie di funzionare correttamente.



Avvertimento

1. Non smontare o modificare la struttura interna di questo prodotto da soli per evitare pericoli.
2. Si prega di utilizzare questo prodotto in un intervallo di temperatura di 0°C -40°C (32°F -104°F). Non utilizzare questo prodotto in luoghi ad alta temperatura e umidi per evitare guasti alle apparecchiature.
3. Non collocare oggetti metallici estranei nell'area di ricarica wireless.
4. Non gettare questo prodotto nel fuoco, altrimenti può causare l'apparecchiatura a prendere fuoco o esplodere.
5. Questo prodotto contiene componenti elettronici sensibili, compresa una batteria, e può essere danneggiato, compromettere la funzionalità, o causare lesioni se caduto, bruciato, forato, schiacciato.
6. Non esporre il prodotto ad alte temperature o intorno a dispositivi che generano calore come stufe, forni a microonde, forni, ecc.
7. Non permettere ai bambini o animali domestici di ingerire questo prodotto per evitare lesioni o altri rischi.
8. Le onde radio generate da questo prodotto possono interferire con pacemaker, defibrillatori o altri dispositivi medici. Mantenere una distanza di sicurezza di separazione tra il dispositivo medico e questo prodotto. Consulta il tuo medico e il produttore del dispositivo medico per informazioni specifiche sul tuo dispositivo medico. Smettete di usare questo prodotto se sospettate che stia interferendo con il vostro pacemaker, defibrillatore o qualsiasi altro dispositivo medico.
9. Si prega di rispettare le normative locali per lo smaltimento di questo prodotto e dei suoi accessori, e sostenere le operazioni di riciclaggio.

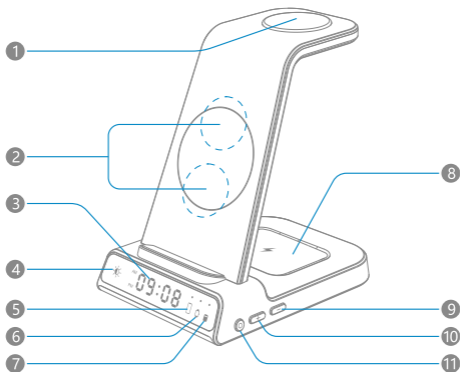
Garanzia & Servizio

Ci auguriamo che non ne avrai mai bisogno, ma se dovesse servire, il nostro servizio è semplice e accogliente.

Servizio clienti: support@elecdov.com | Collaborazione commerciale: May@elecdov.com

Descripción del Producto

Por favor, lea atentamente este manual de usuario antes de utilizar este producto y manténgalo a salvo.



- | | |
|--|---|
| 1 Almohadilla de carga inalámbrica para reloj inteligente | 7 Indicador de carga del estuche de carga para auriculares |
| 2 Almohadilla de carga inalámbrica para teléfono inteligente | 8 Zona de carga inalámbrica para el estuche de carga de los auriculares |
| 3 Pantalla de visualización | 9 Botón "-" de ajuste de la hora |
| 4 Ajuste táctil de brillo | 10 Botón "+" de ajuste de la hora |
| 5 Indicador de carga del teléfono inteligente | 11 Botón de ajuste de la hora |
| 6 Indicador de carga del reloj inteligente | |

Compatibilidad

Smart phone: Todos los smart phones compatibles con Qi

Auriculares: Todos los estuches de carga para auriculares compatibles con Qi

Reloj inteligente: Para conocer los modelos específicos compatibles, consulte las imágenes o las descripciones de texto en el sitio web.

Instrucción de Usuario

Paso 1: Conecte un adaptador de carga QC3.0 / PD. Es posible que un adaptador de carga de baja potencia no funcione.

Paso 2: Coloque su teléfono, estuche de carga de auriculares o reloj inteligente en el dispositivo para la carga inalámbrica.

Ajuste de la hora:

- Pulse brevemente el "botón de ajuste de la hora" para seleccionar el sistema de 12/24 horas.
- Ajuste de la hora: Pulse prolongadamente el "botón de ajuste de la hora" durante 3 segundos para entrar en el modo de ajuste, ajustar el tiempo pulsando el botón "+/-".
- Ajuste de los minutos: Pulsar prolongadamente el "botón de ajuste de la hora" durante 3 segundos, luego pulsar brevemente el "botón de ajuste de la hora" para entrar en el modo de ajuste, ajustar el tiempo pulsando el botón "+/-".

Nota: Después del ajuste, espere 5 segundos para salir del modo de ajuste.

Ajuste de la pantalla de visualización:

Haciendo clic en el icono de ajuste táctil del brillo se puede ajustar el brillo de la pantalla. El brillo de la pantalla se ajusta mediante cuatro niveles cíclicos.

Posición de nivel	Primer nivel	Segundo nivel	Tercer nivel	Cuarto nivel
Brillo de la pantalla	Bajo	Medio	Alto	Cierre

Atención

1. Este producto tiene una batería incorporada para proporcionar energía a la pantalla de la hora cuando no está conectado a una fuente de alimentación. Cuando la energía se agota, la hora volverá al estado de fábrica, entonces usted necesita para restablecer la hora.
2. Este producto tiene una función inteligente de ahorro de energía. En caso de no estar conectado a la red eléctrica, apagará automáticamente la pantalla de la hora en 10 minutos.

Guía de Luz Indicadora

Estado del cargador	Enchufado	En Espera	Cargando	Completamente Cargado	Error Detectado
Luz Indicadora	Encendido durante 3 segundos	Apagado	Luz verde	Luz verde	Destellos de luz roja

Especificación

Entrada: 9V/2A 5V/3A

Potencia de Carga del Teléfono Móvil: 15W/10W/7,5W/5W

Potencia de Carga del Reloj Inteligente: 2,5W

Potencia de Carga de los Auriculares: 5W

Estándar de Carga: Compatible con Qi

Recordatorio importante

1. Para obtener la máxima velocidad de carga, utilice un cable y un adaptador compatibles con la carga rápida QC (Quick Charge) 2.0 / 3.0 o PD (Power Delivery).
2. Cualquier funda para teléfono o para auriculares con un grosor superior a 5mm evitará que ee cargador funcione correctamente. Cualquier funda de teléfono o auricular con un grosor de más de 5 mm hará que el cargador no funcione correctamente.



¡Advertencia

1. No desmonte ni cambie la estructura interna de este producto por sí mismo para evitar peligros.
2. Por favor, utilice este producto en un rango de temperatura de 0°C -40°C (32°F -104°F). No utilice este producto en un lugar con alta temperatura y humedad para evitar fallos en el equipo.
3. No coloque objetos metálicos extraños en la zona de carga inalámbrica.
4. No arroje este producto al fuego, de lo contrario puede provocar que el equipo se incendie o explote.
5. Este producto contiene componentes electrónicos sensibles, incluyendo una batería, y puede dañarse, perjudicar la funcionalidad o causar lesiones si se cae, se quema, se perfora o se aplasta.
6. No exponga este producto a altas temperaturas o cerca de dispositivos que generen calor como calefactores, microondas, hornos, etc.
7. No permita que los niños o las mascotas se traguen este producto para evitar lesiones u otros peligros.
8. Las ondas de radio generadas por este producto pueden interferir con marcapasos, desfibriladores u otros dispositivos médicos. Mantenga una distancia segura de separación entre su dispositivo médico y este producto. Consulte a su médico y al fabricante del dispositivo médico para obtener información específica sobre su dispositivo médico. Deje de usar este producto si sospecha que está interfiriendo con su marcapasos, desfibrilador o cualquier otro dispositivo médico.
9. Por favor, cumpla con la normativa local para la eliminación de este producto y sus accesorios, y apoye las operaciones de reciclaje.

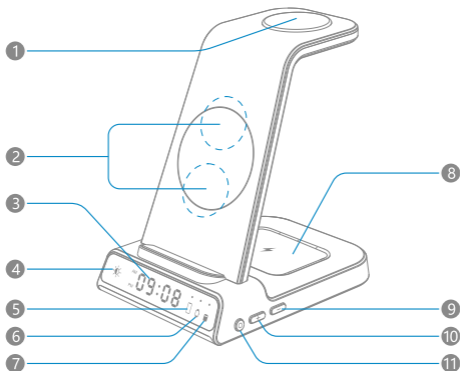
Garantía & Servicio

Esperamos que nunca lo necesites, pero si lo necesitas, nuestro servicio es sencillo y acogedor.

Atención al cliente: support@elecdiv.com | Cooperación comercial: May@elecdiv.com

製品の概要

ご使用前に、この取扱説明書をよくお読みになり、大切に保管してください



- ① スマートフォン用ワイヤレス充電パッド
- ② スマートフォン用ワイヤレス充電パッド
- ③ ディスプレー
- ④ 明るさタッチ調整
- ⑤ スマートフォンの充電パイロットランプ
- ⑥ スマートウォッチの子充電パイロットランプ
- ⑦ イヤホン充電ケースの充電パイロットランプ
- ⑧ イヤホン充電ケース用ワイヤレス充電パッド
- ⑨ 時間設定“-”ボタン
- ⑩ 時間設定“+”ボタン
- ⑪ 時刻設定ボタン

互換性

スマートフォン: すべてのQi互換スマートフォン

イヤフォン: すべてのQi互換イヤフォン充電ケース

スマートウォッチ: 具体的な対応機種は、ホームページの写真やテキストの説明をご覧ください。

製品の取扱説明書

ステップ1: QC3.0 / PD充電アダプターを接続します。低電力充電アダプターが機能しない場合があります。

ステップ2: 携帯電話、イヤフォン充電ケースとスマートウォッチをデバイスに装着してワイヤレス充電します。

時間の設定:

- 時間設定ボタンを短く押すと、12/24時間制を選択します。
- 設定時間: 設定ボタンを3秒長く押して、時間を設定し、時刻を合わせるには、「+/-」ボタンを押します。
- 設定分: 設定ボタンを3秒長く押して、時間設定ボタンを短く押して、分を設定し、時刻を合わせるには、「+/-」ボタンを押します。

注意: 設定完了後、5秒間待てば、時間が生成されます。

ディスプレイの明るさ調整:

光度調整ボタンアイコンをクリックして、ディスプレイの明るさを調整します。

ディスプレイの明るさは4つの段階によって周期的に調整されます。

明るさ調節ボタン	1回押す	もう一回押す	もう一回押す	もう一回押す
光度	低	中	高	オフ

注意事項

1. 本製品は電池を内蔵しており、電源に接続しない状態では時刻表示のための電力を供給します。電源が切れると、時刻は工場出荷状態に戻り、その際、時刻をリセットする必要があります。
2. 本製品はインテリジェントな省エネ機能を持ち、電源に接続されていない場合、時刻表示は10分後に自動的にオフになります。

パイロットランプの説明

充電状態	通電	待機	充電中	フル完了	異常警報
パイロットランプ	ライトが3秒間点滅します	消灯	緑の光	緑の光	赤く点滅

仕様

入力: 9V/2A 5V/3A

スマートフォンの充電電力: 15W/10W/7.5W/5W

スマートウォッチの充電電力: 2.5W

ヘッドフォン充電電力: 5W

充電規格: Qi対応

重要なリマインダー

1. 最大充電速度を得るには、QC (Quick Charge) 2.0 / 3.0 またはPD (Power Delivery) 急速充電と互換性のあるケーブルとアダプターを使用してください。
2. 5mmより厚い電話ケースまたはイヤフォンケースは、この充電器が正しく機能しなくなります。

警告

1. 危険を避けるため、自分で分解したり、内部構造を変更したりしないでください。
2. 0°C ~ 40°C (32°F ~ 104°F) の温度範囲内でご使用ください。機器の故障を防ぐため、高温多湿の場所でのご使用はお避けください。
3. ワイヤレス充電エリア内に金属製の異物を置かないでください。
4. 火中に投げると、発火 爆発の恐れがありますので、ご注意ください。
5. 本製品は非常に繊細な電子部品（電池を含む）を含んでおり、落とす、燃やす、刺す、絞る、などの行為により、破損や人身事故を引き起こす可能性があります。
6. ヒーター、電子レンジ、オーブンなどの高温または熱を発生する機器に近づけないでください。
7. 子供やペットが器具を飲み込むと、けがなどの原因となることがあります。
8. 本製品から発生する電波は、ペースメーカーや除細動器などの医療機器に干渉する可能性があります。医療機器と本製品は、安全な距離を置いてください。医療機器に固有の情報については、医師および医療機器メーカーにご相談ください。本製品がペースメーカー、除細動器、その他の医療機器に干渉していると思われる場合は、使用を中止してください。
9. 機器の廃棄は、地域の規則に従って行い、家庭ごみとして廃棄しないでください。この機器とその付属品の廃棄については、地域の規制を遵守し、リサイクル活動を支援してください。

保証とサービス

ご利用の必要がないことを願っておりますが、必要な場合でも、当社のサービスはシンプルで親しみやすいものです。

カスタマーサービス: support@elecdiv.com | ビジネス提携: May@elecdiv.com